

# ZUBEHÖR



Unsere Schrubber, Wischer, Besen können mit Holz-, Metall- und Teleskopstielen ausgestattet werden – je nach Stielaufnahme des jeweiligen Korpus (Gewinde, Stielhalterung, Stielloch oder 4-Loch-Befestigungssystem).

Zahlreiche Kleinteile wie das Winkelstück, Gewinde, Stielgewinde und der Stielaufhänger ergänzen unser Zubehörprogramm.

” Nur die Kombination bester Einzelteile garantiert ein hochwertiges Ganzes.



# ZUBEHÖR



## Holzstiele

roh

passend für Schrubber, Wischer und Besen mit Stielhalterung oder Stielloch

Länge	140 cm	140 cm	150 cm	180 cm	220 cm
Durchmesser	24 mm Ø	26 mm Ø	28 mm Ø	28 mm Ø	28 mm Ø
VE	25	25	25	25	25
<b>Art.-Nr.</b>	<b>586525</b>	<b>586527</b>	<b>586528</b>	<b>586529</b>	<b>586531</b>



## Holzstiel

roh

passend für Schrubber, Wischer und Besen mit Gewinde

Länge	140 cm
Durchmesser	24 mm Ø
VE	25
<b>Art.-Nr.</b>	<b>586625</b>



## Holzstiel

lackiert

passend für Haushaltsbesen mit Gewinde

Länge	140 cm
Durchmesser	24 mm Ø
VE	25
<b>Art.-Nr.</b>	<b>586626</b>



## Holzstiel

lackiert

passend für Haushaltsbesen mit Stielloch

Länge	140 cm
Durchmesser	24 mm Ø
VE	25
<b>Art.-Nr.</b>	<b>586526</b>



## Metalstiele

lackiert

roter Stahlrohrstiel, stabile Ausführung, mit Aufhängekappe, passend für alle Besen mit Gewinde

Länge	130 cm	140 cm	brauner Stahlrohrstiel
Durchmesser	22 mm Ø	22 mm Ø	
VE	25	20	
<b>Art.-Nr.</b>	<b>586001</b>	<b>586002</b>	



## Patentstiele

Holz roh

stabiler roher Holzstiel, passend für 4-Loch Befestigungssystem

Länge	140 cm	155 cm
Durchmesser	24 mm Ø	24 mm Ø
VE	20	20
<b>Art.-Nr.</b>	<b>586514</b>	<b>586515</b>



## Patentstiele

Alu

stabiler, plastikummantelter Aluminiumstiel, farbig sortiert, passend für 4-Loch Befestigungssystem

Länge	130 cm	150 cm
Durchmesser	24 mm Ø	24 mm Ø
VE	20	20
<b>Art.-Nr.</b>	<b>586013</b>	<b>586015</b>



## Teleskopstiele

Profi

stufenlos verlängerbarer Metallstiel, farbig lackiert, mit Gewinde und aufschraubbarem Konus

Länge	bis 200 cm	bis 300 cm
Durchmesser	22/25 mm Ø	22/25 mm Ø
VE	20	12
<b>Art.-Nr.</b>	<b>586020</b>	<b>586030</b>



## Teleskopstiele

Alu-Profi

stufenlos verlängerbarer Aluminiumstiel, mit Gewinde und aufschraubbarem Konus, Profiqualität

Länge	bis 400 cm	bis 600 cm
Durchmesser	22/26 mm Ø	22/26/36 mm Ø
VE	12	12
<b>Art.-Nr.</b>	<b>586040</b>	<b>586060</b>



## Schaufelstiel

Esche 1a

ausgesuchtes Eschenholz, gebogen, Güteklasse A, mit DIN-Stempel

Länge	130 cm
Durchmesser	41 mm Ø
VE	25
<b>Art.-Nr.</b>	<b>586701</b>



## Schaufelstiel

Esche

Eschenholz, gebogen, Güteklasse B

Länge	130 cm
Durchmesser	41 mm Ø
VE	25
<b>Art.-Nr.</b>	<b>586801</b>



## Kreuzhackenstiel

Esche 1a

ausgesuchtes Eschenholz, oval, Güteklasse A, mit DIN-Stempel

Länge	95 cm
Durchmesser	27 x 44 mm Ø
VE	25
<b>Art.-Nr.</b>	<b>586710</b>





# ZUBEHÖR



## Vorschlaghammerstiel

Esche 1a

ausgesuchtes Eschenholz,  
Ovalschaft, Güteklasse A

Länge	80 cm
Durchmesser	27 x 47 mm Ø
VE	25
<b>Art.-Nr.</b>	<b>586711</b>



## Fäustelstiel

Esche 1a

Eschenholz, oval, mit  
geschweiffter Handform

Länge	28 cm
Durchmesser	20 x 33 mm Ø
VE	10
<b>Art.-Nr.</b>	<b>586713</b>



## Winkelstück

zur stufenlosen Einstellung diverser Winkel,  
mit Gewinde, passend für alle Teleskopstiele

Größe	15 cm
Ausführung	schwarz
VE	10
<b>Art.-Nr.</b>	<b>983001</b>



## Stielgewinde

Greifer

Aluminiumguss, passend  
auf Stiele 24 mm Ø

Durchmesser	24 mm Ø
VE	10
<b>Art.-Nr.</b>	<b>075501</b>



## Gewinde

Alu

2-teiliges Gewinde für Haus-  
haltsbesen, Aluminiumguss

Durchmesser	24 mm Ø
VE	10
<b>Art.-Nr.</b>	<b>075502</b>



## Stielaufhänger

Plastik

schwarz, passend auf Stiele  
24 mm, im Beutel

Ausführung	24 mm Ø
VE	25/100
<b>Art.-Nr.</b>	<b>074001</b>



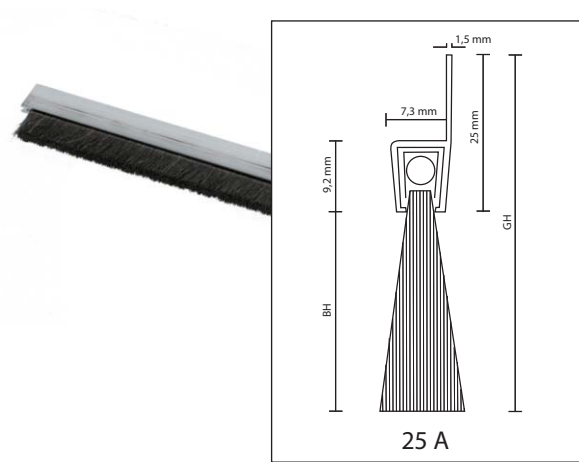


## Streifenbürste

25 A

z. B. zum Abdichten, Niederhalten, Schützen.  
Aus schwarzem Rosshaar, andere Besatzmaterialien  
auf Anfrage, Alu-Profil mit auswechselbarer Bürste

Typ	25 A
BH in mm	min. 4,0 - max. 88,0
GH in mm	min. 29,0 - max. 113,0
Länge	1000 mm - 3000 mm



## Streifenbürste

18 AG

z. B. zum Abdichten, Niederhalten, Schützen.  
Aus schwarzem Rosshaar, andere Besatzmaterialien  
auf Anfrage, Alu-Profil mit auswechselbarer Bürste

Typ	18 AG
BH in mm	min. 4,0 - max. 88,0
GH in mm	min. 12,5 - max. 96,5
Länge	1000 mm - 3000 mm

